

Servierwagen
Einweichbecken, fahrbar, 220 l,
850 mm

Technisches Datenblatt

ARTIKEL # _____

MODELL # _____

NAME # _____

SIS # _____

AIA # _____



361268 (SSTR08)

EINWEICHWANNE AUF
RAEDERN 220 LT.

Kurzbeschreibung

Artikel Nr. _____

Ausführung in 304 AISI Edelstahl. Struktur aus Stahlrohr 25 mm, vollkommen verschweißt. Ablassventil mit Drehverriegelung. 4 schwenkbare Rollen, davon 2 mit Bremsen, 125 mm Durchmesser, mit Stoßfängern aus Plastik versehen. Beckengröße 802x602x475h mm.

Hauptmerkmale

- Rahmengestell aus 25 mm Rohr, komplett verschweißt.
- Becken 802 x 602 x 475 mm.
- Gerät mit Ablauf und Drehgriff.
- 4 Schwenkrollen Ø 125 mm Durchmesser, 2 mit Bremse, Gerät mit Kunststoffpuffern.

Konstruktion

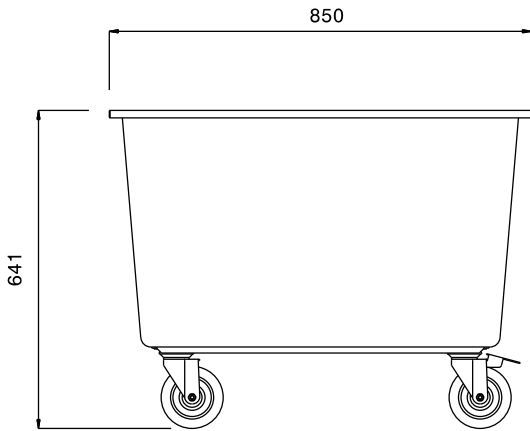
- Ganz aus CNS 1.4301.

Genehmigung: _____

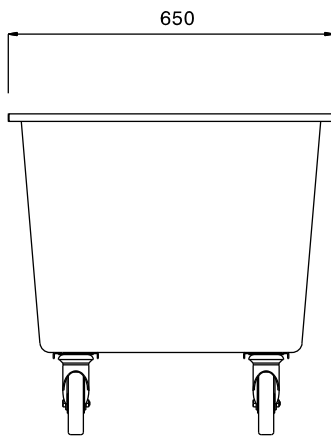
Schlüsselinformation

Außenabmessungen, Länge:	850 mm
361268 (SSTR08)	
Außenabmessungen, Tiefe:	650 mm
Außenabmessungen, Höhe:	641 mm
Rollenmaterial:	Zink
Rollendurchmesser:	Ø 125
Nettogewicht:	30 kg

Front



Seite



D = Ablauf

oben

